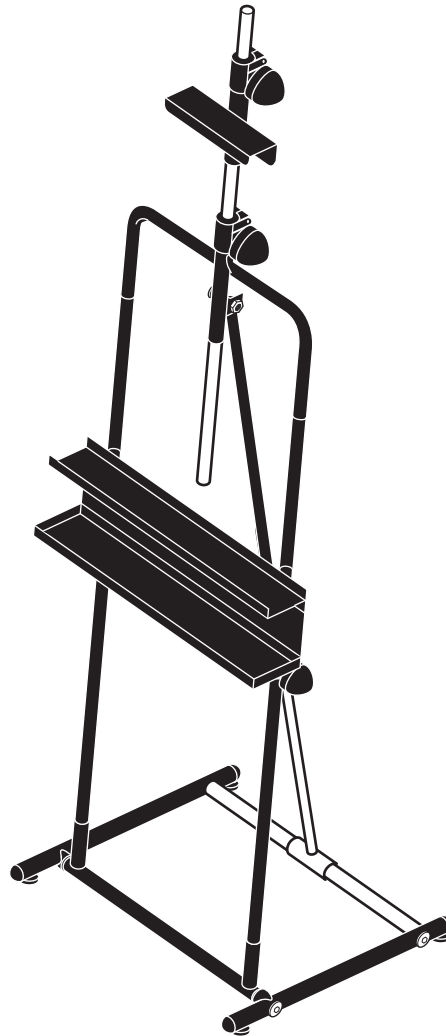


Thank you for purchasing our Studio Designs, Inc.
Gracias por comprar nuestro mueble Studio Designs, Inc.
Merci d'avoir acheté un meuble Studio Designs, Inc.

DELUXE EASEL

Model #13188 Black
Modelo #13188 Negro
Modèle #13188 Noir



studio  designs
inspiring creativity www.studiodesigns.com

Product Support Line:
866.942.0492
Office: 562.942.0492

Rev. 03.06.2014

ASSEMBLY INSTRUCTIONS - IMPORTANT:

Carefully unpack & identify each component before attempting to assemble. Refer to parts list. Please take care when assembling the unit and always set the parts on a clean, soft surface.

If you require any assistance with assembly, parts, or information on other products, please visit our website: www.studiodesigns.com or call or write us.

INSTRUCCIONES PARA ARMAR - IMPORTANTE:

Desempaque cuidadosamente e identifique cada componente antes de tratar de empezar su ensambladura. Verifique la lista de partes. Por favor tenga cuidado cuando arme la unidad y siempre coloque las piezas sobre una superficie plana, suave y limpia.

Si necesita ayuda con el armado, partes o información sobre otros productos, visite por favor nuestra página en el internet: www.studiodesigns.com o por favor lláme o escribanos.

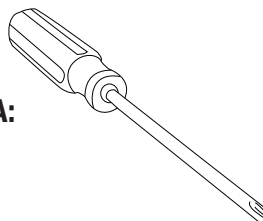
DIRECTIVES DE MONTAGE - IMPORTANT:

Avant de commencer l'assemblage, déballez délicatement toutes les pièces et repérez-les sur la liste des pièces. Procédez avec soins durant l'assemblage et posez toujours les pièces sur une surface propre, douce et lisse.

Si vous avez besoin d'aide concernant l'assemblage ou les pièces, ainsi que des informations sur d'autres produits, n'hésitez pas à nous 'écrire ou nous appeler ou sur Internet: www.studiodesigns.com





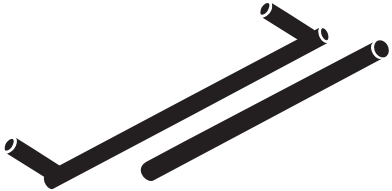





Check screws, nuts and bolts periodically (or every 6 months). Tighten if necessary.
Revise los tornillos, tuercas y los pernos periódicamente (o cada 6 meses). Apriételos si es necesario.
Révissez les vis, écrous et des boulons périodiquement (ou chaque 6 mois). Serrez s'il est nécessaire.

ADDITIONAL TOOL REQUIRED:
HERRAMIENTA ADICIONAL NECESARIA:
OUTIL SUPPLÉMENTAIRE REQUIS:




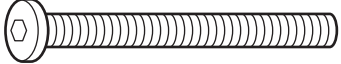
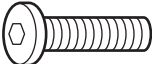
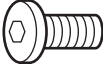
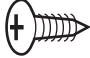

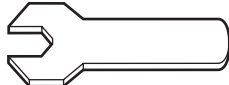


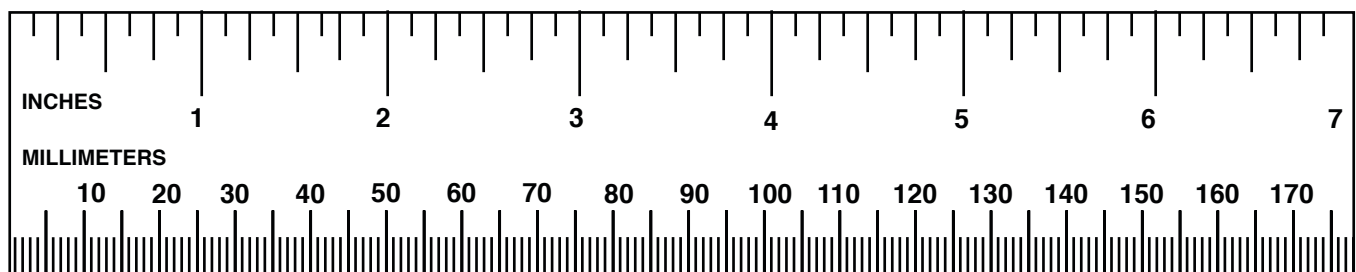
WARNING: DO NOT USE POWER TOOLS
AVISO: NO USE HERRAMIENTAS ELÉCTRICAS
ATTENTION: N'UTILISEZ PAS LES MACHINES-OUTILS

PARTS LIST / LISTA DE PARTES / LISTE DES PIÈCES DÉTACHÉES

DESCRIPTION / DESCRIPCIÓN / DESCRIPTION	QUANTITY / CANTIDAD / QUANTITÉ	PICTURE / ILLUSTRATION / DIBUJO
1. Left Base Base Izquierda Base Gauche	1	
2. Right Base Base Derecha Base Droite	1	
3. Spacer Espaciador Entretoise	2	
4. Crossbar Barra Transversal Barre Transversale	1	
5. Tilt Crosspiece Travesaño De Inclinación Traverse D'inclinaison	1	
6. Tilt Upright Tubo De Inclinación Tube D'inclinaison	1	
7. Upright Tube Tubo Vertical Tube Vertical	2	
8. Top Crossmember Armazon Superior Structure Supérieure	1	
9. Bottom Tray Bandeja Inferior Plateau Inférieure	1	
10. Top Tray Bandeja Superior Plateau Supérieure	1	

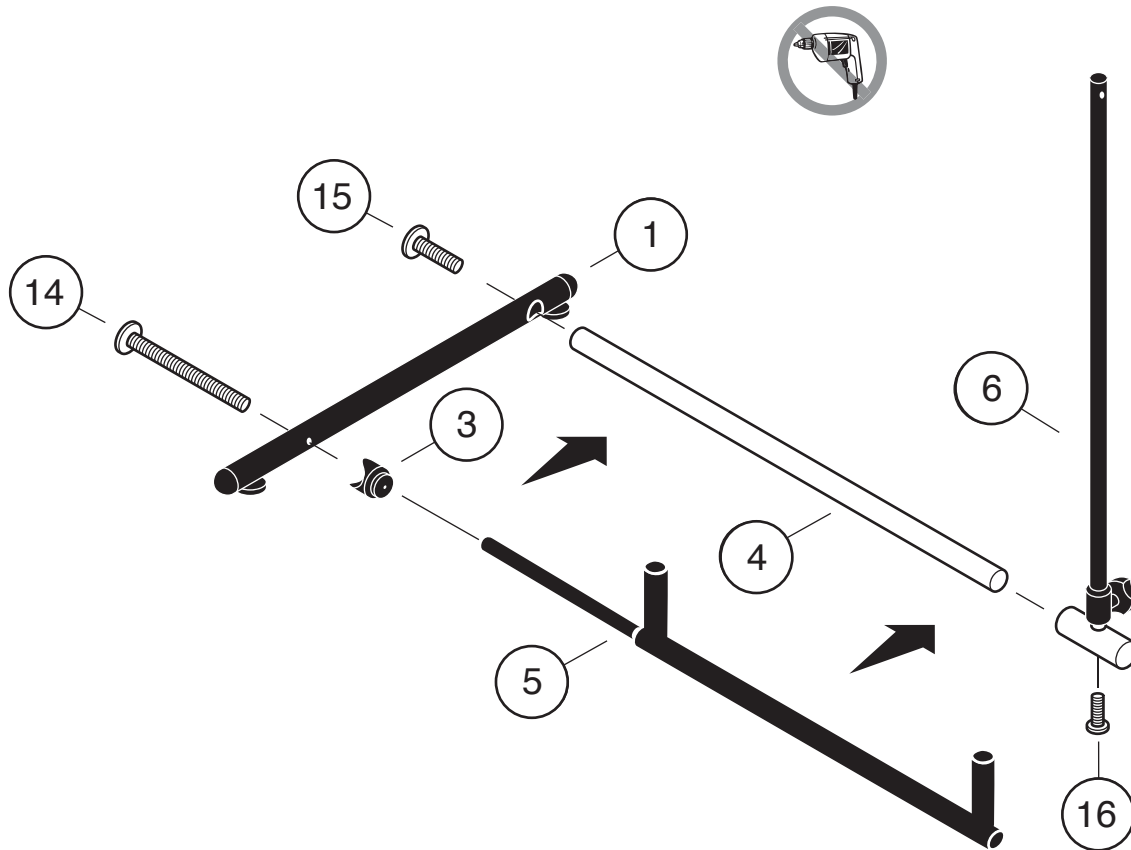
PARTS LIST / LISTA DE PARTES / LISTE DES PIÈCES DÉTACHÉES

DESCRIPTION / DESCRIPCIÓN / DESCRIPTION	QUANTITY / CANTIDAD / QUANTITÉ	PICTURE / ILLUSTRATION / DIBUJO
11. Clamp Abrazadera Agrafe	4	
12. Height Adjustment Tube Tubo De Ajuste Tube De Réglage De Taille	1	
13. Nut Tuerca Écrou	1	
14. Allen Bolt - 1/4" X 3-1/4" Perno Allen - 6mm X 88mm Boulon Allen - 6mm X 88mm	2	
15. Allen Bolt - 1/4" X 1-1/4" Perno Allen - 6mm X 32mm Boulon Allen - 6mm X 32mm	3	
16. Allen Bolt - 1/4" X 1/2" Perno Allen - 6mm X 13mm Boulon Allen - 6mm X 13mm	1	
17. Phillips Screw Tornillo De Cruz Vis Cruciforme	4	
18. Allen Wrench Llave Allen Clé Allen	1	
19. Hex Wrench Llave Hexagonal Clé Hexagonale	1	



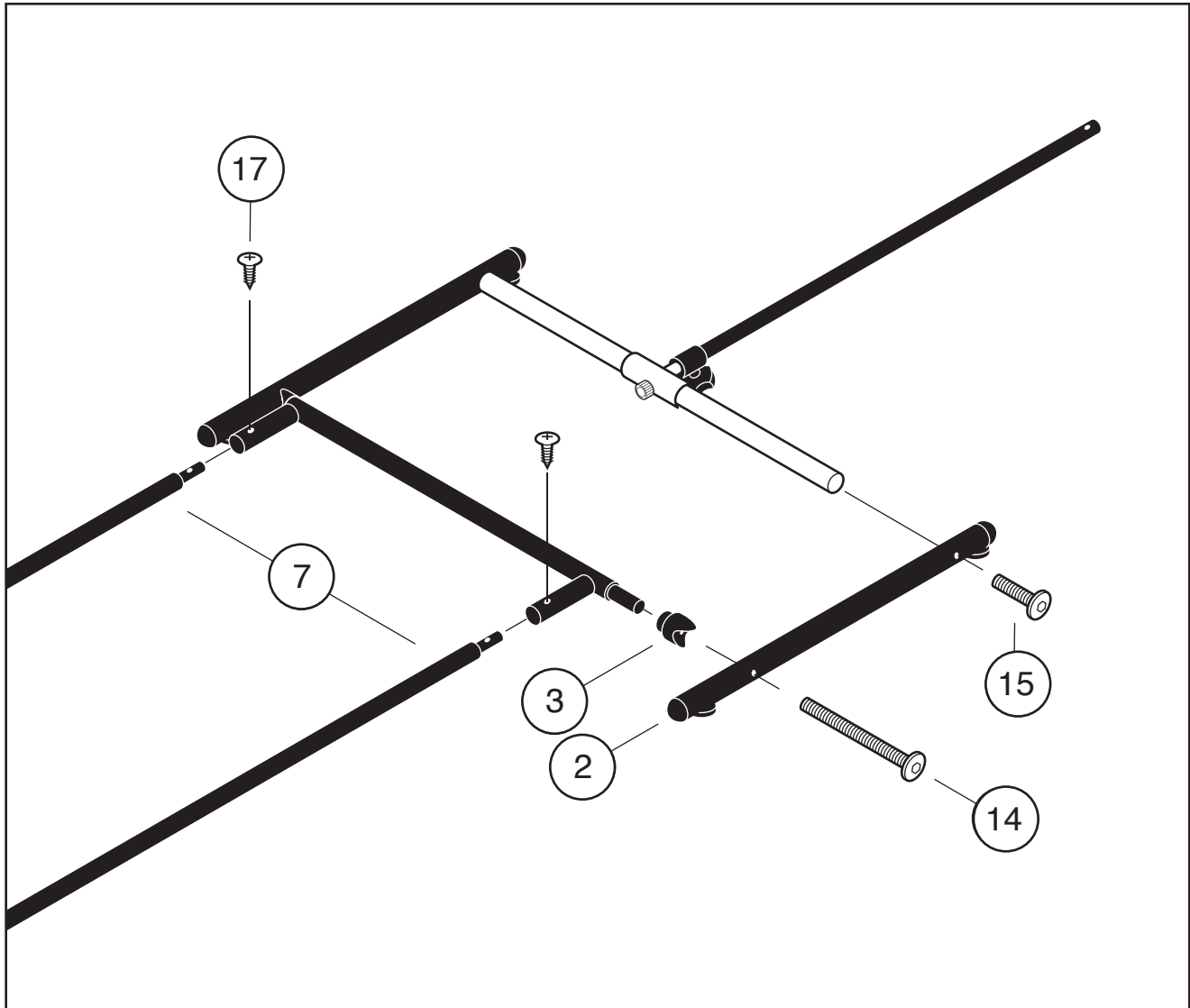
Step 1

WARNING: DO NOT USE POWER TOOLS
AVISO: NO USE HERRAMIENTAS ELÉCTRICAS
ATTENTION: N'UTILISEZ PAS LES MACHINES-OUTILS



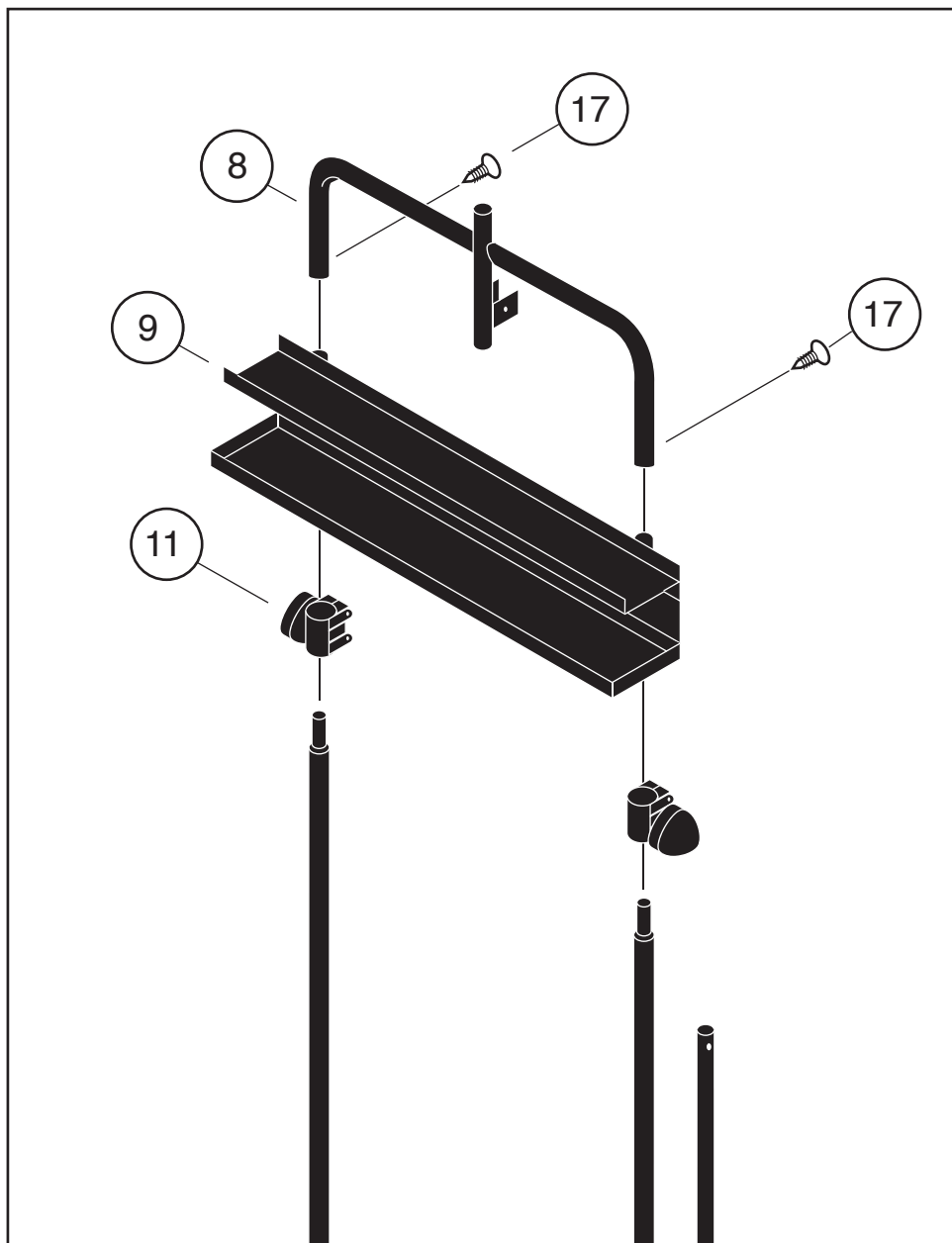
- Insert Crossbar (4) into large hole in Left Base (1) and attach with Allen Bolt (15).
(Do Not Tighten Bolts Until Unit Is Fully Assembled)
- Slide Tilt Upright (6) onto Crossbar (4) and attach using Allen Bolt (16).
- Attach Tilt Crosspiece (5) (Holes Face Rear - See Arrows) and Spacer (3) to Base using Allen Bolt (14).
- Insérez La Barra Transversal (4) en el agujero grande en la Base Izquierda (1) y fijela con Perno Allen (15).
(No Apriete Los Pernos Hasta Que La Unidad Este Completamente Ensamblada)
- Deslice el Tubo De Inclinación (6) sobre la Barra Transversal (4) y fijela con el Perno Allen (16).
- Fije el Travesaño De Inclinación (5) (Agujeros Dan Cara Hacia Atras - Vea Las Flechas) y el Espaciador (3) a la Base con el Perno Allen (14).
- Insérez Barre Transversale (4) dans le grand trou dans la Base Gauche (1) et l'attachez avec le Boulon Allen (15).
(Ne Serrez Pas Les Boulons Jusqu'à Ce Que L'unité Soit Entièrement Assemblée)
- Glissez Tube D'inclination (6) sur la Barre Transversale (4) et attachez avec l'aide du Boulon Allen (16).
- Attachez le Traverse D'inclination (5) (Trous Regardez L'arrière - Voir Les Flèches) et l'entretoise (3) au Base en utilisant le Boulon Allen (14).

Step 2



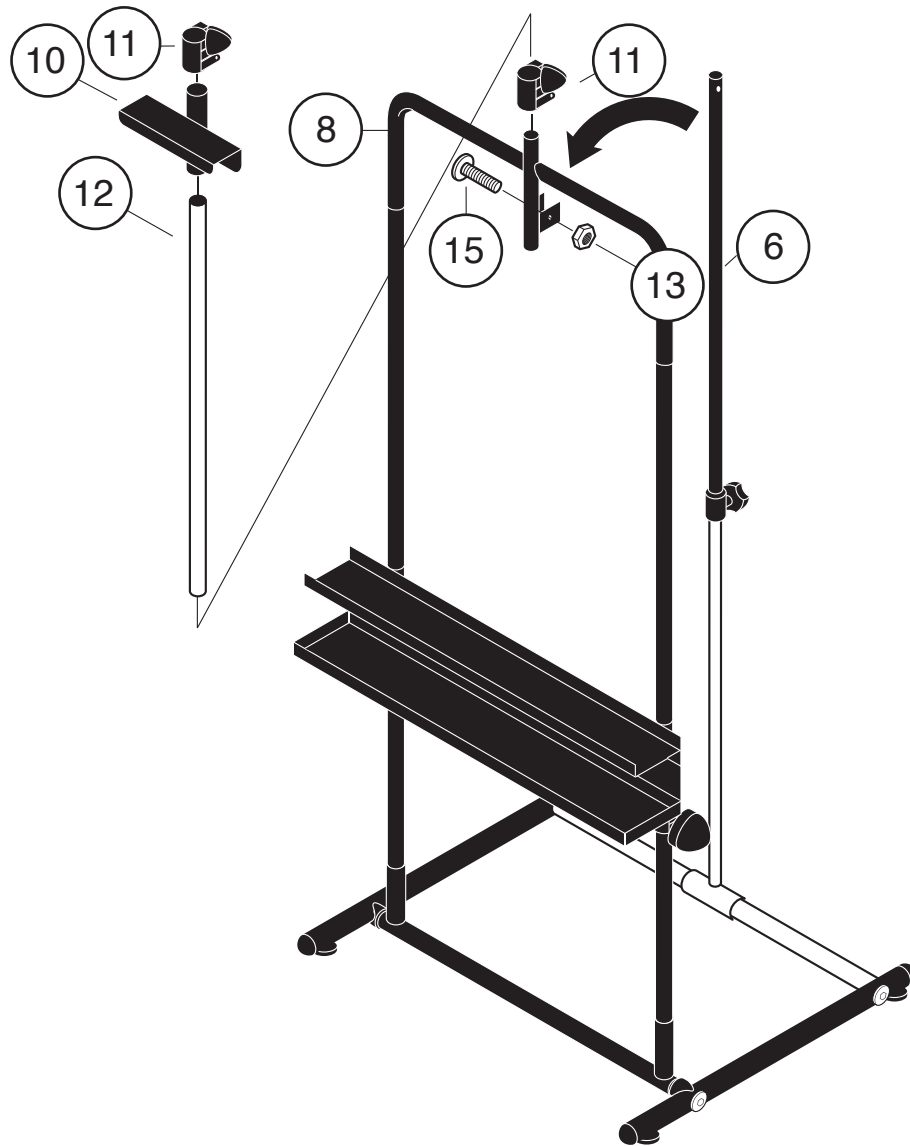
- Slide Upright Tubes (7) into Tilt Crosspiece and attach using Phillips Screws (17).
- Place Spacer (3) into Tilt Crosspiece and attach Right Base (2) using Allen Bolts (14 And 15).
- Deslice Tubos Verticales (7) Dentro Del Travesaño De Inclinación y fijelos con Tornillos De Cruz (17).
- Coloque Espaciador (3) en Travesaño De Inclinación y fije la Base Deracha (2) usando Pernos Allen (14 Y 15).
- Glissez les Tubes Verticales (7) dans le Traverse D'inclinaison et attachez avec l'aide Des Vis Cruciforme (17).
- Placez L'entretoise (3) dans le Traverse D'inclinaison et attachez le Base Droite (2) avec l'aide Des Boulons Allen (14 Et 15).

Step 3



- Slide Clamps (11) over tubes on Bottom Tray (9) and tighten Phillips Screw.
- Place assembly over Upright Tubes and let slide down, then tighten knobs To Hold In Place.
- Place Top Crossmember (8) onto Upright Tubes and attach using Phillips Screws (17).
- Deslice las Abrazaderas (11) sobre los Tubos en la Bandeja Inferior (9) y apriete el Tornillo De Cruz.
- Coloque la asamblea sobre los Tubos Verticales y deslice para abajo, después apriete las perillas.
- Coloque el Armazon Superior (8) sobre los Tubos Verticales y fijelo con los Tornillos De Cruz (17).
- Glissez les Agrafes (11) sur les tubes au Plateau Inférieur (9) et serrez les Vis Cruciforme.
- Placez l'asamblea sur les Tubos Verticales et glissez, alors serrent des molettes.
- Placez Structure Supérieure (8) sur Les Tubos Verticales et attachez avec l'aide Des Vis Cruciforme (17).

Step 4



- Move Tilt Upright (6) up to Top Crossmember (8) and adjust its height so it aligns with bracket.
- Attach Using Allen Bolt (15) and Nut (13).
- Slide Clamp (11) onto Top Crossmember (8) and tighten Phillips Screws.
- Slide Clamp (11) onto Top Tray (10) and tighten Phillips Screw
- Slide Top Tray (10) onto Height Adjustment Tube (12) and tighten knob.
- Slide Height Adjustment Tube (12) into Top Crossmember (8) and tighten knob to hold in place.
- Mueva el Tubo De Inclinación (6) hasta Armazon Superior (8) y ajuste su altura así que alinea con el corchete.
- Fije usando el Perno Allen (15) y la Tuerca (13).
- Deslice La Abrazadera (11) sobre Armazon Superior (8) y apriete los Tornillos De Cruz.
- Deslice La Abrazadera (11) sobre Bandeja Superior (10) y apriete el Tornillo De Cruz.
- Deslice La Bandeja Superior (10) sobre el Tubo de Ajuste de Altura (12) y apriete La Perilla.
- Deslice el Tubo sobre el Armazon Superior (8) y apriete La Perilla.
- Déplacez les Tubes D'inclinaison (6) jusqu'à Structure Supérieure (8) en avant et ajustez sa taille ainsi elle aligne avec le support.
- Fixez avec l'aide du Boulon Allen (15) et de L'écrou (13).
- Glissez L'agrafe (11) sur Structure Supérieure (8) et serrez le Vis Cruciforme.
- Glissez L'agrafe (11) sur Plateau Supérieure (10) et serrez le Vis Cruciforme.
- Glissez Le Plateau Supérieure (10) sur le Tube de Réglage de Taille (12) et serrez le molette.
- Glissez Le Tube dans le Structure Supérieur (8) et serrez la molette.

LIMITED WARRANTY

Studio Designs (the “Company”) warrants to the original purchaser that this product will be free from defects in its workmanship and materials, under normal residential use and service conditions, as described herein. The Company will repair or replace, at its option, without charge to the original purchaser only, the defective product or parts for a period of ten (10) years (or Thirty (30) days on closeouts and discounted products) from the date of purchase and while owned by the original purchaser. This warranty shall be effective for the applicable time period beginning from date of purchase as shown on your original sales receipt. Replacement parts can only be supplied if parts are available. Items out of production may be unavailable. The Company’s obligation under this warranty is limited to repairing or replacing products or parts as provided herein. This product has been designed for and is intended for residential use only. This warranty is original purchaser’s sole remedy for product defects, and this warranty does not extend to any product, or damage to any product, caused by or attributable to abuse or misuse, products used for commercial or rental purposes, use modification of, or attachments to the product, and products or parts not used, maintained, or installed in accordance with the Company’s installation, maintenance and/or applicable guidelines. The warranty extended hereunder is in lieu of any and all other warranties, express or implied, including without limitation any implied warranty of merchantability or of fitness for a particular purpose. The Company will not be responsible for indirect, special, incidental or consequential damages. Some states do not allow the exclusion or limitation of incidental or consequential damages, so the above limitations or exclusions may not apply to you. This warranty gives you specific legal rights. You may also have other rights which may vary from state to state. The Company will advise you of the procedure to follow in making warranty claims. Telephone Studio Designs at (866) 942-0492 to explain the defect and give your name, address, and telephone number. Please be prepared with the model number of the product, date and place of purchase. If you require any assistance with assembly or parts please visit our website: www.studiodesigns.com.

GARANTÍA LIMITADA

Studio Designs (la “Compañía”) garantiza al comprador original que este producto estará libre de defectos tanto de fabricación como en los materiales utilizados bajo el uso, servicio y condiciones normales residenciales, tal como se describe a continuación. La Compañía reparará o reemplazará, como una opción, sin cargo alguno únicamente al comprador original, el producto o las partes defectuosas por un período de diez (10) años o (treinta (30) días si son productos de saldo y con descuento) desde la fecha de compra y mientras éste siga siendo propiedad del comprador original. Esta garantía será efectiva para el período de tiempo pertinente a partir de la fecha de compra que se muestra en el recibo de venta original. Las partes de reemplazo únicamente podrán ser proporcionadas si éstas se encuentran disponibles. Los artículos que estén descontinuados podrían no estar disponibles. La obligación de la Compañía bajo esta garantía se limita a la reparación o el reemplazo de los productos o las partes como se describe en ésta. Este producto ha sido diseñado para, y con el propósito de que sea para uso residencial únicamente. Esta garantía es el recurso exclusivo respecto a productos defectuosos para el comprador, y esta garantía no se extiende a cualquier otro producto, o los daños a cualquier otro producto, causados por, o atribuibles al abuso o mal uso, productos utilizados para propósitos comerciales o de arrendamiento, modificación en el uso de, o anexos al producto, y productos o partes que no sean usadas, mantenidas en buenas condiciones, o instaladas de acuerdo con las directrices de instalación y mantenimiento de la compañía, y/o otras directrices pertinentes. Conforme a la presente extensión de esta garantía, en vez de cualquier y todas las otras garantías, expresas o implícitas, incluyendo sin limitación cualquier garantía tácita de comercialidad o capacidad para un propósito particular. La Compañía no será responsable de los daños indirectos, especiales, incidentales o consecuentes. En algunos estados no se permite la exclusión o limitación de daños incidentales o consecuentes, por lo que las limitaciones o exclusiones anteriores podrían no ser aplicables para usted. Esta garantía le ofrece derechos legales específicos. Usted también podría tener otros derechos, los cuales podrían variar en cada estado. La Compañía le informará acerca del proceso a seguir para realizar los reclamos de esta garantía. Comuníquese con Studio Designs al (866) 942-0492 para explicar el defecto y proporcione su nombre, dirección y número telefónico. Por favor esté listo para proporcionar la información del número de modelo del producto, la fecha y el lugar de compra. Si necesita ayuda para ensamblar o con las partes, por favor visite nuestro sitio en Internet: www.studiodesigns.com.

GARANTIE LIMITÉE

Studio Designs (la « Compagnie ») garantit à l’acheteur original que ce produit sera exempt de tout défaut de fabrication et matériel s’il est utilisé à la maison et dans des conditions d’exploitation normales, tel que décrit à la présente. La Compagnie réparera ou remplacera, à sa discrétion et sans frais pour l’acheteur original seulement, le produit défectueux ou les pièces défectueuses pour une période de dix (10) ans (ou trente (30) jours sur des produits liquidés ou offerts à prix réduits), à compter de la date d’achat et pendant que l’acheteur original est propriétaire du produit. Cette garantie sera en vigueur pour la période de temps applicable à compter de la date d’achat, comme l’illustre le reçu de vente original. Les pièces de rechange ne pourront être fournies uniquement si elles sont disponibles. Les articles hors de production ne seront peut-être pas disponibles. En vertu de cette garantie, l’obligation de la Compagnie se limite à réparer ou à remplacer les produits ou les pièces, comme le stipulent les présentes. Ce produit a été conçu pour un usage résidentiel et a pour but d’être utilisé uniquement ainsi. Cette garantie est le seul recours de l’acheteur original lorsque le produit est défectueux, et cette garantie ne s’applique pas à tout produit ou dommages à tout produit, causés par ou attribuables à un usage abusif ou à un mésusage ou si les produits sont utilisés à des fins commerciales ou de location, si l’utilisation du produit est modifiée ou si les accessoires et les produits ou pièces du produit ne sont pas utilisés, entretenus ou installés conformément aux directives d’installation, d’entretien et/ou applicables. La garantie fournie à la présente remplace toutes autres garanties expresse ou implicite, y compris sans toutefois s’y limiter toute garantie implicite de commercialité ou de qualité pour un usage particulier. La Compagnie n’est pas responsable des dommages indirects, spéciaux, imprévus ou consécutifs. Certains états ou provinces interdisent l’exclusion ou la restriction des dommages imprévus ou consécutifs; ainsi, les limites ci-dessus ou les exclusions ne s’appliquent peut-être pas. Cette garantie vous donne des droits spécifiques. Vous pourriez avoir d’autres droits qui peuvent varier d’un état à l’autre ou d’une province à l’autre. La Compagnie vous indiquera comment présenter des réclamations de garantie. Communiquez avec Studio Designs al (866) 942-0492 pour expliquer la défectuosité, et donnez vos nom, adresse et numéro de téléphone. N’oubliez pas de donner le numéro de modèle du produit, la date et le lieu d’achat. Si vous avez besoin d’aide pour assembler le produit ou obtenir des pièces, consultez notre site web à l’adresse www.studiodesigns.com.