

Thank you for purchasing our Studio Designs, Inc.
Gracias por comprar nuestro mueble Studio Designs, Inc.
Merci d'avoir acheté un meuble Studio Designs, Inc.

SWING ARM LAMP

#12022 Black • Negro • Noir
#12024 White • Blanco • Blanc

IMPORTANT SAFETY INSTRUCTIONS.

This portable lamp will provide years of good use but you must follow a couple simple rules during operation. Never install more than a 100 watt bulb at any time. Doing so will destroy the lamp and it will not be covered under warranty. In addition it is a safety hazard due to overheating. Keep the lamp head away from flammable objects. The lamp also comes with a polarized type plug (one blade is wider than the other) as a feature to reduce the risk of electrical shock. This type of plug will only fit into a polarized receptacle one way. If the plug will not go in easily try reversing the plug. If it still does not fit easily you need to consult a licensed electrician for assistance. Under no circumstances do you want to alter the plug.

For safety and strength we have designed the reflector in two pieces. To assemble, align so that slots on shade and dots on cup engage and then twist clockwise to lock.

INSTRUCCIONES IMPORTANTES DE SEGURIDAD.

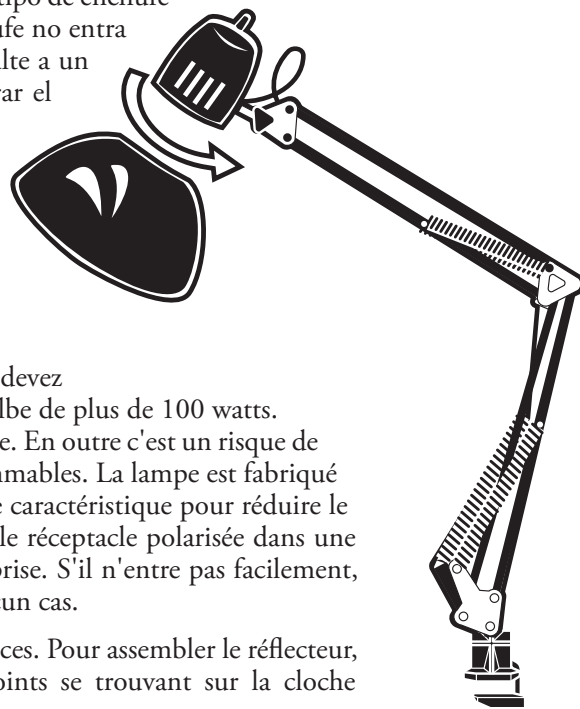
Esta lámpara portátil proporcionará años de buen servicio pero usted debe seguir reglas simples durante la operación. Nunca instale un bulbo de mas de 100 vatios en cualquier momento. El hacerlo destruirá la lámpara y no será cubierto bajo la garantía. Además es un peligro de seguridad debido a sobrecalentar. Mantener la cabeza de la lámpara alejado de objetos inflamables. La lámpara también viene con un enchufe polarizado (una cuchilla es más ancha que la otra) como una característica para reducir el riesgo de choque eléctrico. Este tipo de enchufe cabrá solamente en un receptáculo polarizada de un modo. Si el enchufe no entra fácilmente de vuelta al enchufe. Si todavía no entra fácilmente, consulte a un electricista para ayuda. Bajo ningunas circunstancias usted debe alterar el enchufe.

Para dar seguridad y fuerza, hemos diseñado el reflector en dos piezas. Para ensamblarla, coloque de tal manera que las ranuras de la pantalla y los puntos en el porta pantalla encajen, y luego de vuelta en dirección de las manecillas del reloj para asegurarla.

IMPORTANTES CONSIGNES DE SÉCURITÉ.

Cette lampe portative fournira des années de bon usage mais vous devez suivre des règles simples pendant l'opération. N'installez jamais un bulbe de plus de 100 watts. Si vous faites, il détruira la lampe et il ne sera pas couvert sous la garantie. En outre c'est un risque de sécurité dû à la surchauffe. Garder la tête de lampe loin d'objets inflammables. La lampe est fabriqué avec un prise polarisé (une lame est plus large que l'autre) comme une caractéristique pour réduire le risque de choc électrique. Ce type de prise s'insérera seulement dans le réceptacle polarisée dans une voie. Si le prise n'entrera pas dans facilement essayez de renverser le prise. S'il n'entre pas facilement, consultez l'aide d'un électricien autorisé. Ne modifiez le prise sous aucun cas.

Pour des raisons de sécurité et de solidité, le réflecteur compte deux pièces. Pour assembler le réflecteur, alignez de sorte que les fentes se trouvant sur l'abat-jour et les points se trouvant sur la cloche s'encliquent, puis tournez dans le sens horaire pour verrouiller.

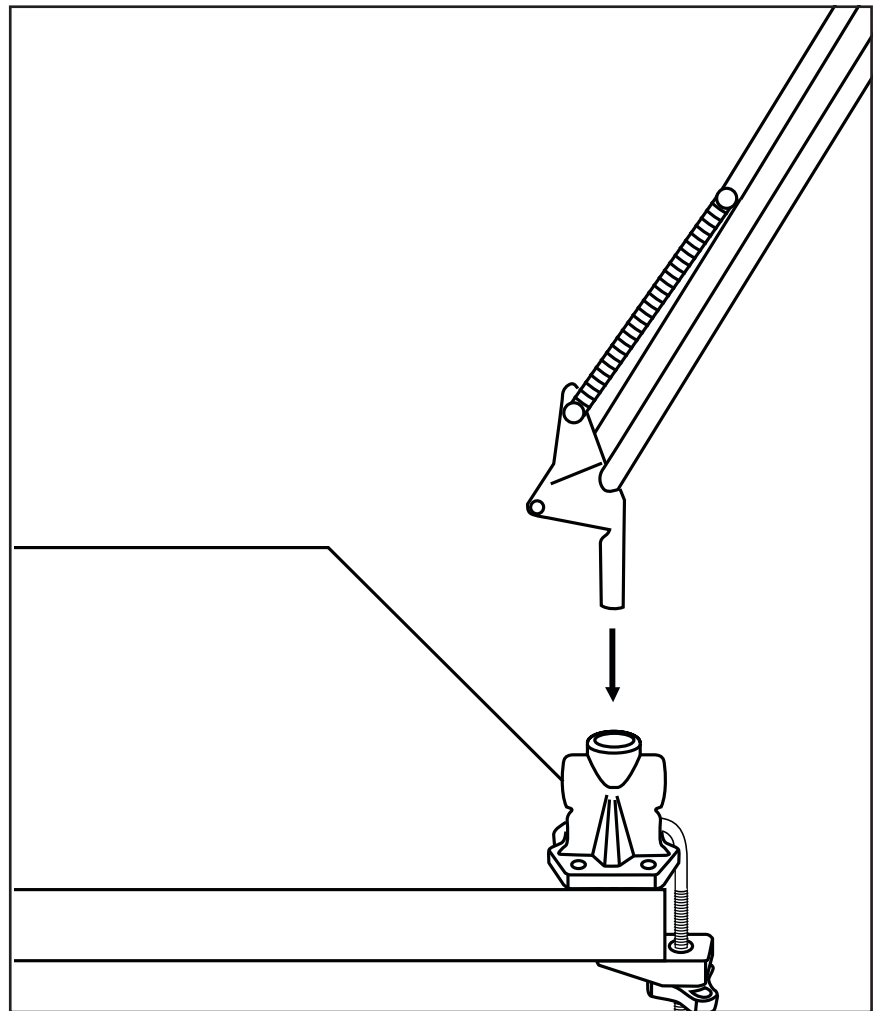
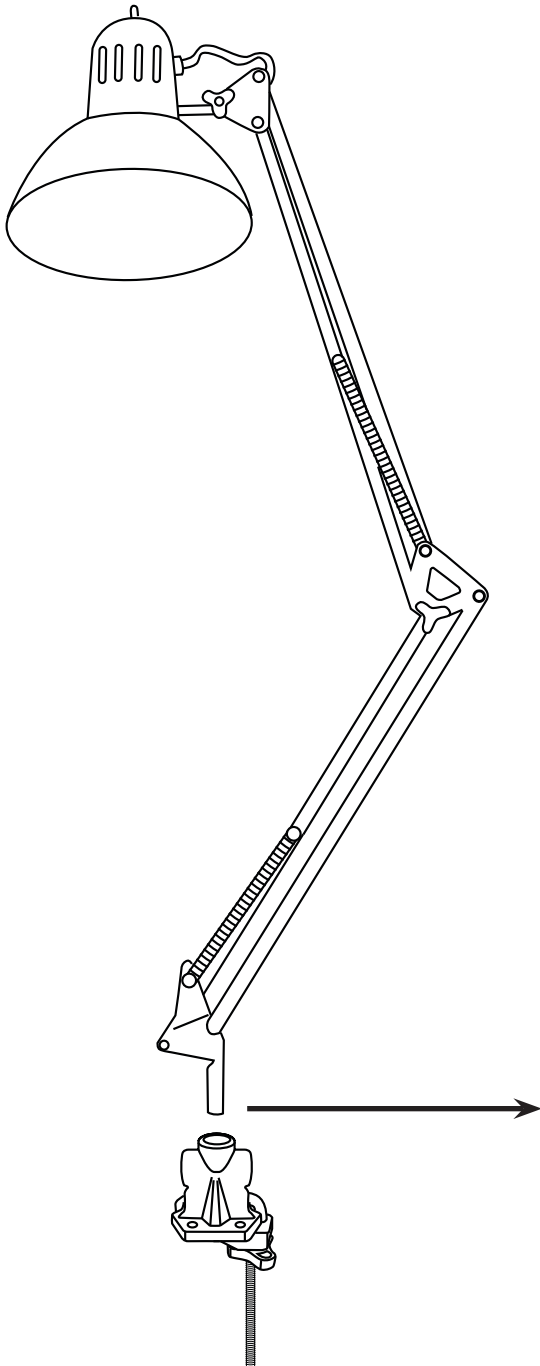
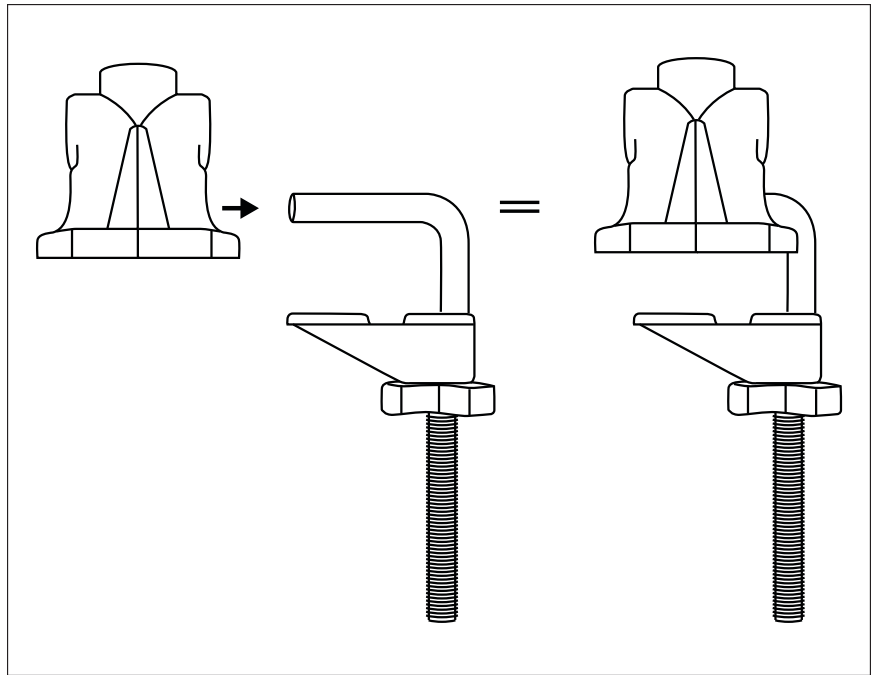
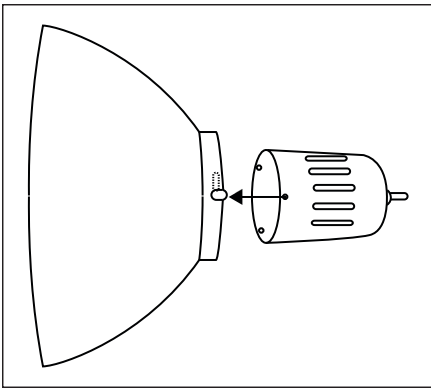


studio  designs™
inspiring creativity www.studiodesigns.com

Office: 562.942.0492

Product Support Line: 866.942.0492

Rev. 01.24.2014



LIMITED WARRANTY

Studio Designs (the “Company”) warrants to the original purchaser that this product will be free from defects in its workmanship and materials, under normal residential use and service conditions, as described herein. The Company will repair or replace, at its option, without charge to the original purchaser only, the defective product or parts for a period of ten (10) years (or Thirty (30) days on closeouts and discounted products) from the date of purchase and while owned by the original purchaser. This warranty shall be effective for the applicable time period beginning from date of purchase as shown on your original sales receipt. Replacement parts can only be supplied if parts are available. Items out of production may be unavailable. The Company’s obligation under this warranty is limited to repairing or replacing products or parts as provided herein. This product has been designed for and is intended for residential use only. This warranty is original purchaser’s sole remedy for product defects, and this warranty does not extend to any product, or damage to any product, caused by or attributable to abuse or misuse, products used for commercial or rental purposes, use modification of, or attachments to the product, and products or parts not used, maintained, or installed in accordance with the Company’s installation, maintenance and/or applicable guidelines. The warranty extended hereunder is in lieu of any and all other warranties, express or implied, including without limitation any implied warranty of merchantability or of fitness for a particular purpose. The Company will not be responsible for indirect, special, incidental or consequential damages. Some states do not allow the exclusion or limitation of incidental or consequential damages, so the above limitations or exclusions may not apply to you. This warranty gives you specific legal rights. You may also have other rights which may vary from state to state. The Company will advise you of the procedure to follow in making warranty claims. Telephone Studio Designs at 866.942.0492 to explain the defect and give your name, address, and telephone number. Please be prepared with the model number of the product, date and place of purchase. If you require any assistance with assembly or parts please visit our website: www.studiodesigns.com.

GARANTÍA LIMITADA

Studio Designs (la “Empresa”) garantiza al comprador original que este producto estará libre de defectos tanto de fabricación como en los materiales utilizados bajo el uso, servicio y condiciones normales residenciales, tal como se describe a continuación. La Compañía reparará o reemplazará, como una opción, sin cargo alguno únicamente al comprador original, el producto o las partes defectuosas por un período de diez (10) años (o treinta (30) días si son productos de saldo y con descuento) desde la fecha de compra y mientras éste siga siendo propiedad del comprador original. Esta garantía será efectiva para el período de tiempo pertinente a partir de la fecha de compra que se muestra en el recibo de venta original. Las partes de reemplazo únicamente podrán ser proporcionadas si éstas se encuentran disponibles. Los artículos que estén descontinuados podrían no estar disponibles. La obligación de la Compañía bajo esta garantía se limita a la reparación o el reemplazo de los productos o las partes como se describe en ésta. Este producto ha sido diseñado para, y con el propósito de que sea para uso residencial únicamente. Esta garantía es el recurso exclusivo respecto a productos defectuosos para el comprador, y esta garantía no se extiende a cualquier otro producto, o los daños a cualquier otro producto, causados por, o atribuibles al abuso o mal uso, productos utilizados para propósitos comerciales o de arrendamiento, modificación en el uso de, o anexos al producto, y productos o partes que no sean usadas, mantenidas en buenas condiciones, o instaladas de acuerdo con las directrices de instalación y mantenimiento de la Empresa, y/o otras directrices pertinentes. Conforme a la presente extensión de esta garantía, en vez de cualquier y todas las otras garantías, expresas o implícitas, incluyendo sin limitación cualquier garantía tácita de comercialidad o capacidad para un propósito particular. La Empresa no será responsable de los daños indirectos, especiales, incidentales o consecuentes. En algunos estados no se permite la exclusión o limitación de daños incidentales o consecuentes, por lo que las limitaciones o exclusiones anteriores podrían no ser aplicables para usted. Esta garantía le ofrece derechos legales específicos. Usted también podría tener otros derechos, los cuales podrían variar en cada estado. La Empresa le informará acerca del proceso a seguir para realizar los reclamos de esta garantía. Comuníquese con Studio Designs al 866.942.0492 para explicar el defecto y proporcione su nombre, dirección y número telefónico. Por favor esté listo para proporcionar la información del número de modelo del producto, la fecha y el lugar de compra. Si necesita ayuda para ensamblar o con las partes, por favor visite nuestro sitio en Internet: www.studiodesigns.com.

GARANTIE LIMITÉE

Studio Designs (la « Compagnie ») garantit à l’acheteur original que ce produit sera exempt de tout défaut de fabrication et matériel s’il est utilisé à la maison et dans des conditions d’exploitation normales, tel que décrit à la présente. La Compagnie réparera ou remplacera, à sa discrétion et sans frais pour l’acheteur original seulement, le produit défectueux ou les pièces défectueuses pour une période de dix (10) ans (ou trente (30) jours sur des produits liquidés ou offerts à prix réduits), à compter de la date d’achat et pendant que l’acheteur original est propriétaire du produit. Cette garantie sera en vigueur pour la période de temps applicable à compter de la date d’achat, comme l’illustre le reçu de vente original. Les pièces de rechange ne pourront être fournies uniquement si elles sont disponibles. Les articles hors de production ne seront peut-être pas disponibles. En vertu de cette garantie, l’obligation de la Compagnie se limite à réparer ou à remplacer les produits ou les pièces, comme le stipulent les présentes. Ce produit a été conçu pour un usage résidentiel et a pour but d’être utilisé uniquement ainsi. Cette garantie est le seul recours de l’acheteur original lorsque le produit est défectueux, et cette garantie ne s’applique pas à tout produit ou dommages à tout produit, causés par ou attribuables à un usage abusif ou à un mésusage ou si les produits sont utilisés à des fins commerciales ou de location, si l’utilisation du produit est modifiée ou si les accessoires et les produits ou pièces du produit ne sont pas utilisés, entretenus ou installés conformément aux directives d’installation, d’entretien et/ou applicables. La garantie fournie à la présente remplace toutes autres garanties expresse ou implicite, y compris sans toutefois s’y limiter toute garantie implicite de commercialité ou de qualité pour un usage particulier. La Compagnie n’est pas responsable des dommages indirects, spéciaux, imprévus ou consécutifs. Certains états ou provinces interdisent l’exclusion ou la restriction des dommages imprévus ou consécutifs; ainsi, les limites ci-dessus ou les exclusions ne s’appliquent peut-être pas. Cette garantie vous donne des droits spécifiques. Vous pourriez avoir d’autres droits qui peuvent varier d’un état à l’autre ou d’une province à l’autre. La Compagnie vous indiquera comment présenter des réclamations de garantie. Communiquez avec Studio Designs à 866.942.0492 pour expliquer la défectuosité, et donnez vos nom, adresse et numéro de téléphone. N’oubliez pas de donner le numéro de modèle du produit, la date et le lieu d’achat. Si vous avez besoin d’aide pour assembler le produit ou obtenir des pièces, consultez notre site web à l’adresse www.studiodesigns.com.